



ALISEA



CASSA ANTIRAPINA

**L'efficacia e la funzionalità si uniscono
alla sicurezza**

Fichet-Bauche
for a safer world

La perfezione nata dallo studio delle vostre esigenze

Per rispondere alle vostre esigenze abbiamo realizzato **ALISEA** una nuova gamma di casse antirapina.

ALISEA è la prima cassa antirapina che risponde alle vostre esigenze anche in termini di funzionalità, efficacia ed ergonomia ed offre la massima semplicità d'uso.

Disegno moderno, linea elegante e qualità dei materiali: abbiamo voluto rendere **ALISEA** facilmente integrabile in ogni ambiente di lavoro.

Grazie alle ultime innovazioni tecnologiche, **ALISEA** assicura il massimo confort quotidiano e si adatta ai vostri criteri operativi aiutandovi così ad offrire un servizio migliore ai clienti.

Con **ALISEA**, beneficerete del "know-how" Fichet-Bauche in materia di sistemi e servizi, protezione e sicurezza.

Funzionale ed estetica

ALISEA consente l'apertura della porta a 90° rendendo più facile l'accesso al volume interno. **ALISEA 45** è equipaggiata con un cassetto per cartelle sospese e con un vano di deposito. Grazie alla sua concezione **ALISEA** necessita di una manutenzione semplificata.



► Design che si integra in ogni tipo di ambiente.



► Contenitore porta contante ergonomico orientabile a destra o a sinistra





► Contenitore porta contante estraibile (in opzione) per semplificare il cambio cassa.



► Porta penne dietro la tastiera di comando sui modelli 15, 25 e 45. Il porta penne può essere sostituito con un separatore di contante (in opzione).



► Possibilità di scelta tra diversi modelli equipaggiati con più cassette



► Chiave unica per la messa in (o fuori) servizio con blocco dei cassetti.



► Interfaccia di comando elettronico a portata di mano per una maggior ergonomia.



► Contenitore estraibile per il pratico recupero dei valori (in opzione).
H : 175 mm
L : 300 mm
P : 400 mm.

Pratica e sicura

Per evitare ogni tipo di rischio **ALISEA** vi offre un livello di sicurezza "alla carta":

- comandi da pulsante con led, da display con pulsante, da display con codice
- collegamento in rete con altre casse antirapina
- collegamento con centrali d'allarme
- possibilità di trasmissione allarme sotto costrizione
- sistema di blocco motorizzato (sicurezza positiva)
- mazzetta di denaro "civetta" con allarme via radio (opzione)

ALISEA si ancora al pavimento come una normale cassaforte e la



sua altezza può essere aumentata grazie ad un apposito zoccolo ergonomico. Un kit d'ancoraggio sotto al piano di lavoro, garantisce una migliore integrazione del prodotto

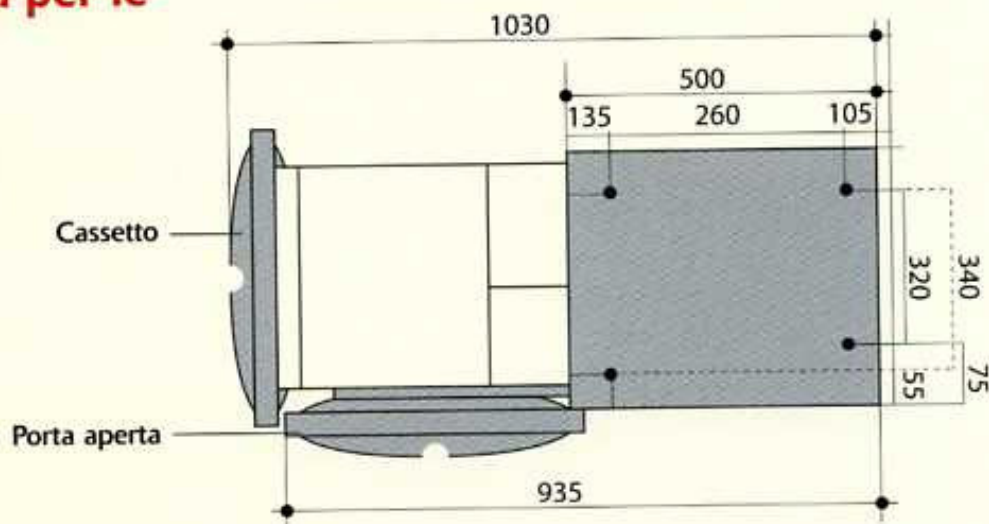
al vostro posto di lavoro. In opzione, una tendina di "discrezione" protegge il contenuto del cassetto contro gli sguardi indiscreti. La cassa antirapina **ALISEA** si integra nel sistema di sicurezza Fichet-Bauche.

Pannello di comando modello **ALISEA C**



ALISEA, una gamma per le vostre esigenze

Schema di ingombro - Sezione orizzontale



Opzioni

Contenitore porta contante estraibile

Separatore di contanti

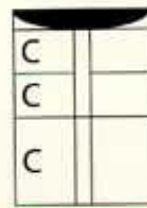
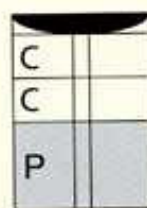
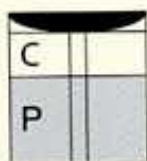
Tendina di discrezione

Contenitore porta contante

Zoccolo (60 mm.)

Kit allarme

Mazzetta "civetta" con allarme via radio



Equipaggiamento elettronico	Modello		Modello		Modello
	10	15 ⁽¹⁾	20	25 ⁽¹⁾	
Senza display ⁽²⁾	X	-	X	-	-
Con display A	X	X	X	X	X
Con display e tastiera C	-	X	-	X	-
Misure (fuori tutto in mm.)					
Altezza	540	540	667	667	667
Larghezza	450	450	450	450	450
Profondità	550	550	550	550	550
Peso (kg)	55	55	62	62	60
	1 cassetto 1 porta di accesso al deposito		2 cassetti 1 porta di accesso al deposito		2 cassetti 1 cassetto di accesso al deposito

(1) Porta penne integrato

(2) Disponibile su richiesta - consultare la Sede

Fichet-Bauche
for a safer world

Gunnebo Italia S.p.A.

Via Metallino, 12

20090 Vimodrone (Mi)

Tel. 02.26710.1 - Fax 02.26710701

Assistenza Tecnica

800-252398